

CLASSIFICATORI IN METALLO PER CARTELLE SOSPESSE

SCHEDA TECNICA

Classificatore in metallo per cartelle sospese formato commerciale (33 cm.) e legale (39cm).

Struttura in acciaio con spessore 0,9mm (telaio) e 0,7mm (cassetti).

Dotati del marchio TÜV - GS, soddisfano le più stringenti norme europee in tema di qualità e di sicurezza.

Robusti e sicuri, con maniglia ergonomica e sistema antiribaltamento che impedisce l'apertura simultanea di più cassetti.

Portata max. di ciascun cassetto 30 Kg.

Sistema di chiusura centralizzato con 2 chiavi in dotazione e porta etichette in plastica posizionato su ogni cassetto.

Dotati di guide telescopiche ad estrazione totale, i cassetti scorrono con estrema facilità e silenziosità.

Cassetti adatti a contenere cartelle sospese con interasse 38 e 39 cm. e, tramite barra supplementare inclusa, di interasse 33 cm.

Verniciatura con polveri epossidiche.

Sono conformi ai CAM (criteri ambientali minimi) per le forniture di arredi.

Garanzia 5 anni per vizi di fabbricazione (cassetti testati per 80.000 cicli di apertura/chiusura).

Consegnati montati con imballo molto resistente su singoli pallet.

Modello a 2 cassetti

Colore: Grigio (RAL 7035)


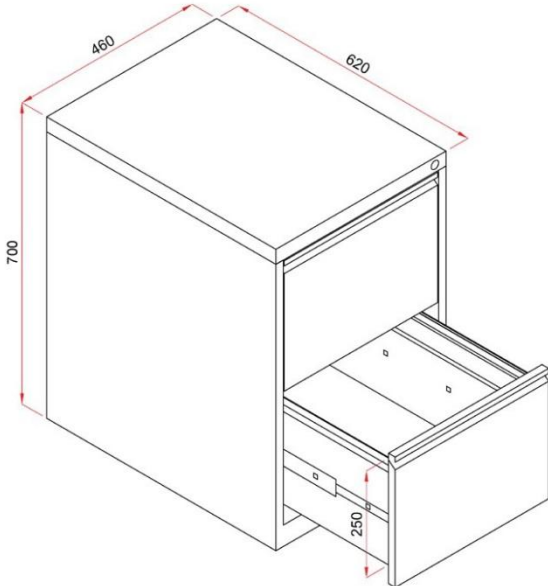
Misure: L46xP62xH70 cm.

Codice EAN: 8058983261927

Cod. 4002



KUBO

| Immagine Prodotto | Schema Prodotto |
|---|--|
|  |  |