

Codice 87220

Descrizione Braccio portamonitor doppio Platinum Series - Fellowes

PartNumber 8042501

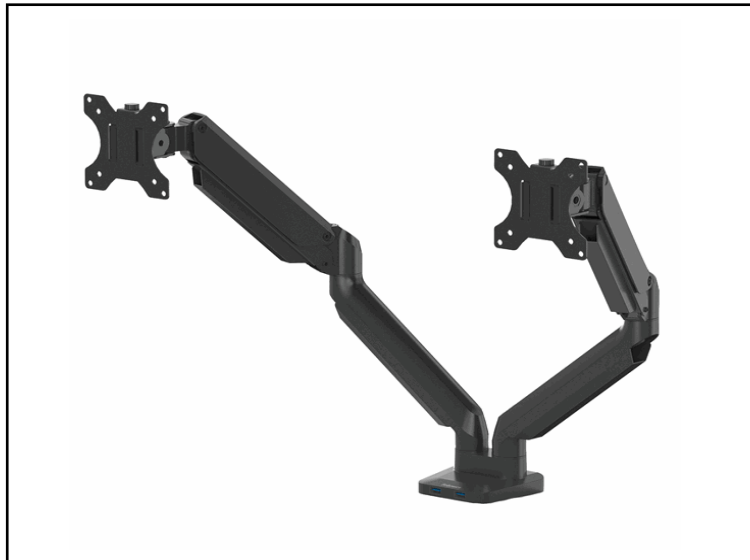
UMV 1

Fellowes



Descrizione Estesa

Bracci monitor completamente regolabili con innovativa tecnologia a molle a gas per spostamenti e regolazioni senza sforzi del monitor. Il sistema ordinacavi tiene la scrivania in ordine, e la porta USB alla base permette di connettere fino a due dispositivi. Facile montaggio a morsa o tramite foro e ganascia. Varie configurazioni di schermi disponibili. Compatibilità VESA - 75x75/100x100. Per scrivanie di spessore compreso tra 19 e 120mm. Peso max monitor: 18kg. F.to max monitor: 27"/68.58cm. Rotazione: 360°. Inclinazione: +85/15°.



Dati Logistici



h 16,00 cm
l 42,00 cm
p 34,00 cm



6.000,00 g



cf 1 pz
im 1 pz



pz 43859716968
cf
im

Dati di Vendita

Venduto a conf. **No**
Nr pezzi x conf. 0



Consegna Diretta **No**

Articolo Green **No**

Certificazioni

Caratteristiche

Colore Nero
Materiale Acciaio
Tipologia Bracci portamonitor
Dimensione 39,4 x 85,1 x 15,2cm
Garanzia 2 anni